

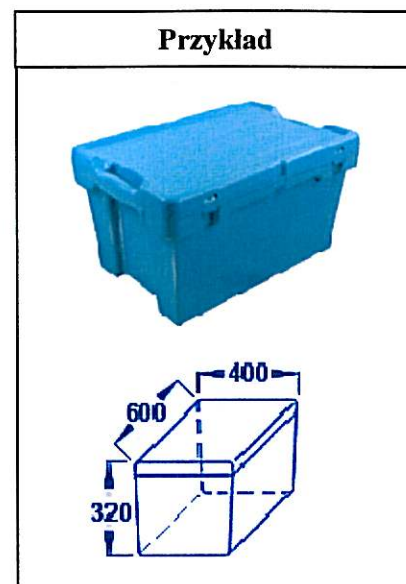
Dofinansowano ze środków Ministerstwa Kultury i Dziedzictwa Narodowego

ZAPYTANIE OFERTOWE

W związku z art.4 ust.8 ustawy z dnia 29 stycznia 2004 r. Prawo zamówień publicznych (Dz.U. z 2006 r. póź. zmianami) zwracamy się z zapytaniem ofertowym o cenę dostaw/usług/robót budowlanych

1. Zamawiający: **Zespół Placówek Kultury**
2. Przedmiot zamówienia: **pojemnik plastikowy – 1 szt.**
 - wymiary zewnętrzne – podane na rysunku obok
 - zamykany pokrywą mocowaną na zatrzaski
 - wykonane z barwionego polipropylenu
 - kolor niebieski
 - pojemność 49 litrów

Dostarczany towar musi być nowy, nieużywany, wolny od obciążeń i praw ustanowionych na rzecz osób trzecich



3. Termin realizacji zamówienia **23.09.2014 r.**
4. Cena jest jedynym kryterium oceny ofert
5. Inne istotne warunki zamówienia: prosimy o podanie ceny brutto wraz z dostawą do Żmigrodu.
6. Sposób przygotowania oferty.

Ofertę należy sporządzić w języku polskim, w formie pisemnej, na maszynie, komputerze, nieścieralnym atramentem lub długopisem. Oferta winna być podpisana przez osobę upoważnioną. Ofertę można złożyć osobiście u zamawiającego w sekretariacie, pocztą tradycyjną (ul. Wrocławska 12, 55-140 Żmigrod), pocztą elektroniczną na adres gci-zmigrod@o2.pl lub faksem pod nr 71 385 27 58.
7. Miejsce i termin złożenia oferty.

Ofertę złożyć należy do dnia **10.09.2014** godz. 15.00
8. Osoba do kontaktu: Marta Lewandowska tel. 71 385 27 58, e-mail: gci-zmigrod@o2.pl



(Sporządził/a)

DYREKTOR
Zespołu Placówek Kultury

Dariusz Słaba

(Zatwierdził)